

A HOLT-MARCAL REDUKTÍV ISZAPJÁNAK IN SITU KEZELÉSE IN SITU HANDLING OF REDUCTIV MUD ON THE HOLT-MARCAL

KESERÜ Balázs

ÉDUKÖVIZIG, Győr, keseru.balazs@edukovizig.hu

Kulcsszavak: tófenék-boronálás, tófenék-felfordulás, mocsárgáz, vízminőségromlás
Keywords: bottom dragging, bottom mis-up, marsh-gas, water quality protection

Összefoglalás

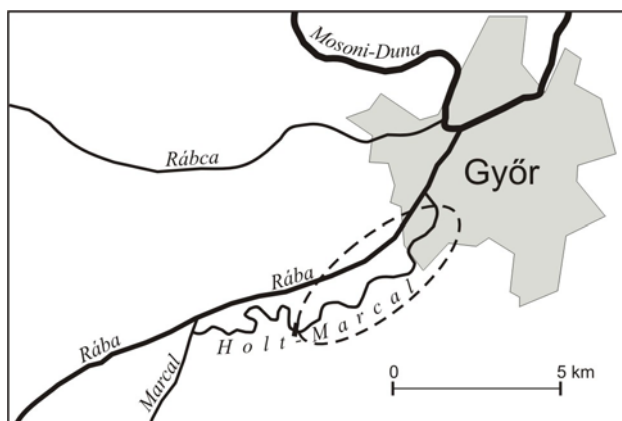
A Holt-Marcál holtág a korai Rába- és Marcal-szabályzások eredményeként jött létre. A vízterület az elmúlt évtizedek alatt jelentősen feliszapolódott és szerves iszapja redukív bomlási folyamatokat mutat, mely a korábbi években számos vízminőségromlásból eredő halpusztulásnak volt kiváltó oka. A vízterület halászati hasznosítója - a Nádorvárosi Horgász Egyesület - a probléma megoldására a tógazdaságokban használt tófenék-boronálás módszerén alapuló saját fejlesztésű eszközt használ, mellyel sikereket ért a redukív iszap kezelésében. A Holt-Marcálon szerzett szerzett tapasztalatokat más hasonló vizeken is sikerrel lehetne alkalmazni.

Summary

Holt-Marcál backwater was created by early Rába and Marcal river regulation. The backwater has been muddy and this mud contains a lot of organic matter what decompose. This autolysis was a case of a many fish-kill. Nádorvárosi Fishing Association has the fishing licenc on this water. Solve the problem the association uses an old fish farm methodology. This is the bottom dragging. The drag is a self developed construction. This methodology is usefúl and auspicious in conditioning of the reductive mud. We think that these experiences are good for any other waters too.

Bevezetés

A Holt-Marcál (eredetileg Holt-Rába) a Rába és a Marcal korai szabályzásának eredményeként jött létre (1. ábra). A vízterület az elmúlt évtizedek alatt jelentősen feliszapolódott és szerves iszapja redukív bomlási folyamatokat mutat, mely a korábbi években számos vízminőség-romlásból eredő halpusztulásnak volt kiváltó oka. A Holt-Marcálon két horgászegyesület gyakorolja a halászati jogot. A betápláló zsilip és a gyirmóti keresztöltés közötti szakaszon a MVG Horgász Egyesület, a keresztöltés alatti szakaszon pedig, az un. Helbényi zsilipig, a Nádorvárosi Horgász Egyesület a halászatra jogosult.



1. ábra. A tófenék-boronálás helyszíne

Fig. 1. The investigation area

A vízterület halászati hasznosítója a probléma megoldására már régóta keresnek megoldást. A közelmúltban az iszapkezeléshez kapcsolódóan új kémiai, bakteriális, és

enzimatis elven működő technológiák kerültek „bevetésre” természetes vizeken. E technológiák alkalmazása kapcsán ugyanakkor sok olyan kérdés merül fel, amelyekre nem mindig kapunk egyértelmű választ.

A halászatra jogosultakat megkereső cégek gyakran úgy tesznek ajánlatot, hogy meg sem vizsgálják az adott vízterület iszapjának minőségét. Sok esetben a vízpartig sem mennek el. Fentiek esetében felmerül, hogy a technológia egyáltalán alkalmas-e az adott terület iszapjának a kezelésére? Hiszen amennyiben egy adott vízterület iszapjának döntő része ásványi eredetű, abban az esetben a biológiai bontás teljesen eredménytelen lesz.

A technológiákat forgalmazó cégek referenciái között általában csak néhány hektáros halastavakat találunk, ezzel szemben gyakran olyan vízterületekre is tesznek ajánlatot, amelyek lényegesen nagyobbak, így nincs garancia arra, hogy egy ekkora vízfelületen is működni fog az általuk forgalmazott szer.

A referencia-halastavak esetében általában biztosított a víztérhez képest jelentősebb vízpótlás lehetősége. A javasolt technológiák alapvetően a szennyvíztisztítás során keletkező iszapok kezelésére kerültek kidolgozásra. Kérdéses, hogy védett természeti területen, az ilyen kemikáliák, biológiai anyagok használhatóak-e egyáltalán. Hoz-e az a jelentős, több milliós anyagi ráfordítás, amibe ezek a módszerek kerülnek annyi eredményt, hogy a felmerült kérdések ellenére is rentábilis legyen használatuk?

A probléma megoldását a két egyesület eltérő úton kezeli. Míg az MVG Horgász Egyesület a fenti kérdésekben rejlő kockázatokat felvállalva a biológiai, enzimatikus módszer mellett döntött, addig a Nádorvárosi Horgász Egyesület a redukzív iszap kezelésére a tógazdaságokban használt tófenék-boronálás módszerén alapuló saját fejlesztésű eszközét használja.

Jelen dolgozatban ez utóbbi módszernek Holt-Marcalon szerzett üzemi, empirikus tapasztalatait kívánjuk bemutatni.

A vizsgálat helyszíne, a módszerválasztás indokai:

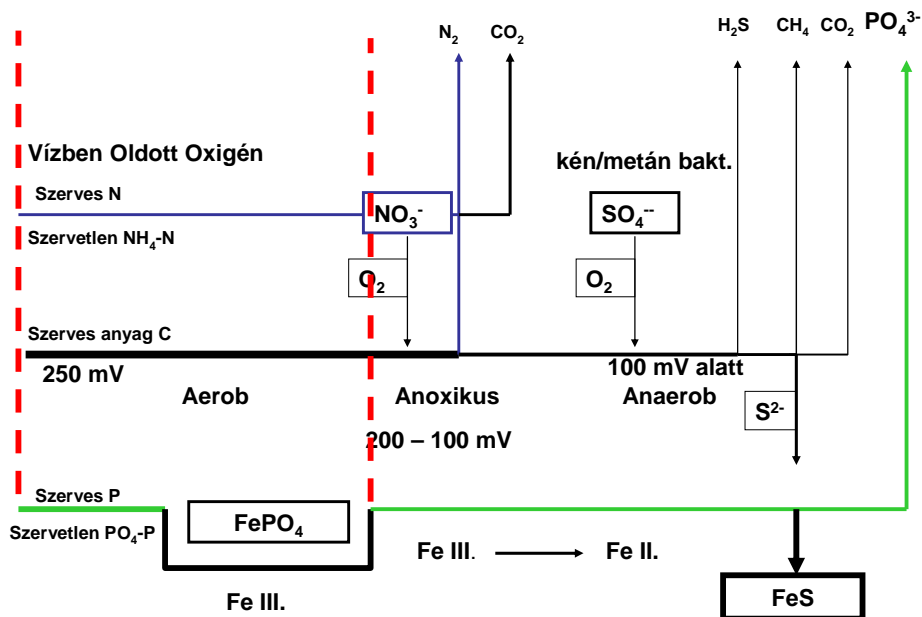
A vizsgált holtág szakasz 8,5 km hosszú, 48 ha kiterjedésű, 20-50 méter széles, vízmélysége 0,5 és 2 méter között váltakozik. A vízterület körülbelül fele védett természeti területen található. Az egyesület azért választotta a tófenék-boronálást, mint kezelési módszert, mert az a redukzív iszapok kezelésére halastavi tapasztalatok szerint eredményesen alkalmazható, nem okoz előre nem látható környezeti és természeti károkat, és mindezen túlmenően gazdaságosan kivitelezhető.

A redukzív iszapok jellemzői:

Amennyiben a fenéken felhalmozódott iszap magas szerves anyag tartalommal bír és oxigénszegény (anaerob) körülmények közé kerül, akkor többek között a halak számára káros, mérgező vegyületekre (ammóniára NH_3 , kénhidrogénre H_2S stb.) bomlik. Ezen vegyületek vízbe jutása hirtelen bekövetkező jelentős halpusztulásokhoz vezethet.

A fenti, lassú bomlási folyamat eredményeként apránként keletkező kénhidrogént a víz természetes vas tartalma ártalmatlan nem mérgező vas-szulfiddá köti meg, amely az üledék felszínét feketére festi. Ugyanakkor egy hosszabb melegebb időjárást követő hirtelen lehűlés (pl. augusztus közepe táján) hatására az iszapban drámai kémiai reakciók játszódhatnak le hirtelen. A megkötött kénhidrogén felszabadulhat a vas-szulfidból és a lehűléssel együtt járó légnyomás csökkenés hatására az a vízbe jut, ahol a halak pusztulását idézheti elő. Továbbá az iszapban felhalmozódó egyéb mocsárgázok (pl. CO_2 , NH_3 , H_2S is a csökkenő légnyomás miatt szintén egyszerre szabadulhatnak fel, amit a szakirodalom tófenék felfordulásnak nevez (l. 2. ábra).

A kénhidrogén jellegzetes, záptojás szagú gáz, amely enyhén savas közegben a pontyira már 1 g/m^3 töménységben halálos lehet. A gázok okozta halpusztulást lehet a bemutatásra kerülő technológiával megelőzni, vagy legalábbis csökkenteni kialakulásának az esélyeit.



2. ábra. A redukív iszapban lejátszódó folyamatok (Pannonhalmi, 1999)
 Fig. 2. Processes in the reductive mud (Pannonhalmi, 1999)

A tófenék-boronálás hatásának elméleti alapjai

A tófenék-boronálás egy, a tógazdaságokban elterjedt, mindennapi tókezelési technológia. A módszer lényege, hogy az anaerob iszapba mechanikus módon kever be oxigént, ami által a bomlás aerob környezetben folyhat le. Az aerob bomlási folyamatok megakadályozzák, hogy az iszapban már megkötött növényi tápanyagot jelentő foszfor ismét a vízterbe visszaoldódhasson (eutrofizációt csökkentő hatás).

További előnye ennek a módszernek, hogy a mérgező, az anaerob bomlási folyamatok során keletkező mocsárgázokat (pl. kénhidrogén, metán stb.) ellenőrzött körülmények között, hozzáadott vegyi, vagy biológiailag aktív anyag nélkül kihajtja az iszaptól. Ezzel megakadályozható az is, hogy a mocsárgázok egy esetleges kedvezőtlen hidrometeorológiai állapot előállása esetén az ún. tófenék felfordulás során ellenőrizetlenül, nagy területen, nagy mennyiségben és egyszerre szabaduljon ki az iszaptól halpusztulást okozva.

Az egyszerű eljárás során az üledékben apránként keletkező gázok felszabadításra kerülnek annak mozgatásával mintegy átszellőztetve az iszapot, ami további következményeként oxigén keveredik be az iszapba és már annak jelenlétében zajlódhatnak le a továbbiakban a kémiai reakciók csökkentve a káros gázok kialakulásának lehetőségét.

A módszer során egy csónak egy erős motorral, néhány méter láncot vagy sındarabot vontat a fenéken, ami azt felkeveri, kiűzve a káros gázokat, valamint egyúttal bekeveri abba az oxigént.

Mivel a felhalmozódott gázok ebben az esetben is hirtelen szabadulhatnak fel, a rosszul, szakszerűtlenül végzett boronálás is idézhet elő halpusztulást, ezért a következő szabályokat okvetlenül be kell tartani:

Ne végezzük egyszerre nagy, egybefüggő területen – pl. teljes szelvényben – hogy a halak a magas káros gázkoncentráció elől odébb tudjanak úszni egy "tisztább" vízterületre.

Napos időben kell végezni, hogy a víz oldottoxigén-tartalma a vízinövények fotoszintézisének hatására minél nagyobb legyen, ezt a szeles idő tovább fokozhatja. Ugyanis

a káros gázokat magasabb oxigénkoncentráció mellett halaink jobban tolerálják, valamint a szerves anyagok lebontását végző baktériumok oxigénfogyasztása is meg fog növekedni.

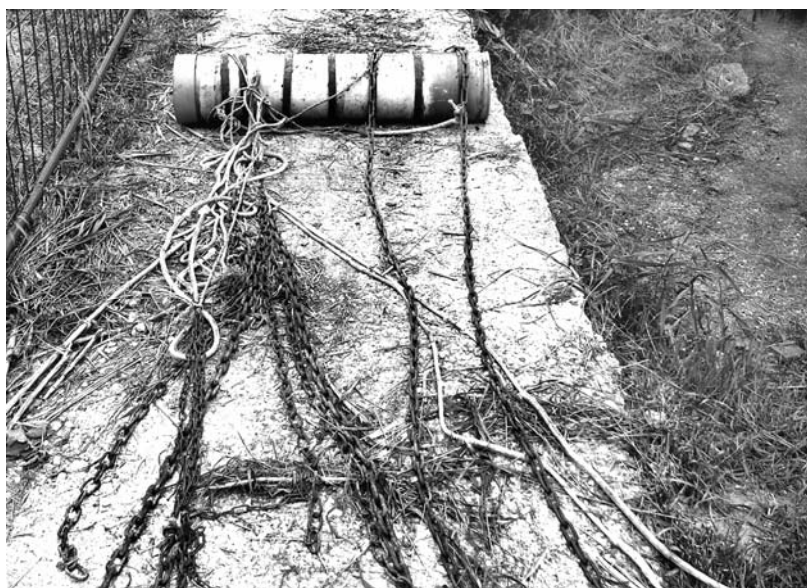
Abban az esetben, ha az üledék pH-értéke 6-6,5 alatti, azaz enyhén savas, ajánlatos az eljárás megkezdése előtt vagy azzal egyidejűleg mészkőport, mészkőzúzalékot (grittet) szórni a vízbe, amely így a kénhidrogén keletkezését csökkenti.

A tófenék-boronálásra használt eszköz

Az Nádorvárosi Horgász Egyesület által fejlesztett borona kialakításánál az alábbi szempontokat kellett figyelembe venni:

- olyan eszköz készüljön, amit az egyesület tulajdonában már meglévő 15 lóerős csónakmotor el tud vonatni, és az a szintén meglévő halóri csónakhoz kapcsolható;
- legalább 1,5-2 m szélességben mozgassa meg az iszapot, lehetőleg minél mélyebben, azaz legyen hatékony;
- a vizitökkel benőtt vízterületen is lehessen alkalmazni;
- használata legyen kíméletes a vízi növényzetre, halállományra, és a vízi élővilágra (védett természeti területről lévén szó);
- a vízi növényzet a használat során lehetőség szerint ne tegyen kárt az eszközben és a motorban;
- olcsón lehessen elkészíteni, üzemeltetni, javítani;
- ne zavarja indokolatlanul a horgászokat;
- a kezelő személyzet különösebb szakértelem nélkül is hatékonyan tudja alkalmazni;
- üzemeltetése ne legyen balesetveszélyes;
- legyen könnyen mozgatható;
- tárolása kishelyen, lopás biztosan megoldható legyen;

A fenti elvárások alapján a 3. ábrán látható eszközt fejlesztette ki az egyesület. Az eszköz egy ledugózott, vezető vizisítálpakkal ellátott PVC szennyvízcsőre erősített láncsor, mely a csónak fartükrére erősített, vascsőből hegesztett „ököraszarvhoz” kötéllel kerül felerősítésre.



3. ábra. A PVC-csőre szerelt boronáló láncsor (Keserü Balázs felvétele)
Fig. 3. The PVS tube with chains (Photo: B. Keserü)

A szerkezet csónakkal történő vontatásakor a vízbe lógó láncsört, mint uszályt vontatja maga után, és a láncok az iszapba behatolva mozgatják azt.

A szerkezet az elvárt kritériumoknak maradéktalanul megfelel, mivel ...

- a láncok a növényzet között akadás nélkül elvontathatók a növényzet jelentősebb károsodása nélkül;
- a láncok zörgése előre kiriasztja a működési zónából a halakat, így a felszabaduló gázok nem érik sokkszerűen az ott tartózkodó állományt;
- a szerkezet tulajdonképpen hulladék anyagokból, néhány ezer forintból elkészíthető;
- rövid eligazítást követően bárki tudja használni;
- a vízparti horgászok a munkavégző csónak közeledését észelve készülékeit időben ki tudják venni, a horgászok a megfelelő tájékoztatás és a tapasztalt eredmények miatt segítőkészek;
- a ledugózott PVC-cső bójaként fennmarad a vízben a láncok, pedig lehorgonyozzák azt, így biztosítható a két munkavégzés közötti lopás biztos vízben való tárolás,
- személykocsival is könnyen szállítható, téli időszakban kis helyen tárolható;
- szakszerűen alkalmazva nem balesetveszélyes a használata;
- más nyomvonalon való vontatás esetén egy oda-vissza út során a vízfolyás jelentős része kezelhető;
- néhány óra alatt a teljes vízfolyás hossz oda-vissza megjárható a készülékkel, így akár időjárás változás előtt preventíven is alkalmazható;
- a működési elve miatt az esetlegesen vízbe juttatandó vízkezelő szerkezet (mészhidrát, klórmész, mészkőgritt, rézgálic stb.) hatékonyan be is keveri a vizeit, iszapba.

Eredmények

Tekintettel arra, hogy az egyesület szűkös anyagi keretek között folytatja halgazdálkodását a vízterületen költséges víz és iszapvizsgálatokra célirányosan nem került sor. Ismert volt ugyanis, hogy a rendszeresen jelentkező halpusztulások zömmel a hidegfrontok betörését követően jelentkeztek és az iszap érzékszervi vizsgálata is a reduktív bomlási folyamatok képét (szín, szag) mutatta, ezért azokat mellőzve készült el a tófenék boronálására alkalmas eszköz.

Az eszközt az egyesület már több mint két éve alkalmazza a tenyészidőszakban, heti-kétheti gyakorisággal, igen pozitív tapasztalatokkal. A módszer alkalmazása óta kedvezőtlen hidrometeorológiai helyzetre visszavezethető halpusztulás nem történt a vízterületen. A kezelt és kezeletlen (ahová boronával eljutni nem lehet) vízterületek iszapjában szemmel látható változások következtek be. Ilyen változás pl., hogy a kezelt területen a megmozgatott iszaptól láthatóan kevesebb gáz szabadul fel, a vontatás során nincs erős záptojásszag, és az iszap színe is világosabb, szürkésebb színű, mint a kezeletlen területek sötét, fekete iszapja. Mivel a vízterület mérete és természetvédelmi státusa miatt a pontyállomány nem növelhető, a pontyok túrását, iszapmozgatását e mechanikai módszerrel lehet helyettesíteni.

Fejlesztési elképzelések

Meg kell említeni, hogy a jelenlegi formában üzemeltetett szerkezetnek a sok előnye mellett néhány hátránya is van, így például:

- a csónakkal történő fordulás, manőverezés nehézkes;
- a rendelkezésre álló 15 lóerős motort erősen igénybe veszi a terhelés;
- egy bizonyos fokú „benövényesedés” felett ez a szerkezet sem használható;
- a PVC-csőnek igen jelenős a közegellenállása a sítalpak ellenére is.

Előbbiekre való tekintettel az egyesület a szerkezetet folyamatosan fejleszti. A fejlesztéssel a problémákat a következők szerint tervezik kezelni:

a PVC-cső kiiktatásával a láncokat közvetlenül az ökörszarv távtartó csővére tervezik csatolni karabineres megoldással. Az ehhez szükséges tartógyűrűk már felhegesztésre kerültek a távtartóra.

A láncok sűrűségét felére kívánják csökkenteni, azaz a jelenlegi 15-20 cm-es lánc távolságot 40-50 cm-re.

E módosításokkal csökkenthető a PVC-cső és a fenéken vontatott láncsor nagy közegellenállása, amitől a motorra nehezedő terhelés csökkenését és nagyobb fordulékonytárat remélnek. A láncsor tárolására a PVC-cső a fent említett módon továbbra is felhasználható, a karabinerek segítségével a láncok egyszerűen át- és visszacsatolhatóak az ökörszarvról.

A munka hatékonyságának növelésére, a havária helyzetek előrejelzésére és egyben a költségek csökkentésére a meglévő oxigénmérő műszer mellé az egyesület tervezi egy redoxpotenciál-mérő és egy pH-mérő műszer beszerzését is. E műszerekkel jól lehatárolhatók a reduktív folyamatokkal érintett azon vízterületek, ahol a beavatkozást szükséges és kívánatos elvégezni. Ezzel csökkenthető lenne az indokolatlan munkavégzés, ami a költségcsökkentés mellett a természeti környezet zavarásának mérséklését is magával hozná.

Szükséges lenne azon vízterek növényzetirtással történő feltárása is, ahová jelenleg a készülékekkel a túlzott vegetáció miatt eljutni nem lehet. E probléma megoldására a bérkaszállatás, illetve saját hínárkasza beszerzése jöhet szóba.

Összegzés

Az üzemi kísérletek empirikus tapasztalatai szerint az egyesület által használt módszer és eszköz igen hatékony a tófenék felfordulásból eredő havaria helyzetek környezetbarát módon történő megelőzésére. A reduktív iszapok in situ módon történő kezelését e módszer és eszköz nagy hatékonysággal, minimális környezeti kockázattal, rendkívül alacsony költségráfordítás mellett nagy vízterületek esetében is képes kezelni.

A Holt-Marcalon szerzett tapasztalatok alapján a módszer véleményünk szerint más vízterületeken is sikerrel lenne alkalmazható.

Tekintettel arra, hogy a MVG Horgász Egyesület vízterületén az enzimatikus iszapkezelés módszerét, míg a Nádorvárosi Horgász Egyesület területén pedig a boronálás módszerét alkalmazzák, a Holt-Marcal mintaterületként szolgálhat a két módszer hatékonyságának összehasonlítására is.

Irodalom

Keserü B. 2001. Tófenék boronálás. Villantó 2. 2. p. 8.

Pannonhalmi M. 1999. A Fertő tó vízgazdálkodása. Vízügyi Közlemények 81. 2. p.277-294.